

GNE V322 S

GNE V 320 X

GNEV320S

GNE V322 P

GNE V322 PX

Refrigerator
Холодильник
Réfrigérateur
Kühlschrank
Frigorífico
Frigorifero
šaldytuvas
Холодильники
Koelkast
Хладилник
Hűtőszekrény
Frižider

Пожалуйста, сначала прочтите данное руководство!

Уважаемый покупатель!

Надеемся, что наше изделие, выпущенное на современных предприятиях, и проверенное с помощью самых тщательных процедур контроля качества, будет надежно служить вам.

Поэтому, прежде чем пользоваться изделием, рекомендуем внимательно и полностью изучить данное руководство и хранить его под рукой для использования в справочных целях в будущем.




Данное руководство

- Поможет вам быстро и безопасно пользоваться изделием.
- Прежде чем устанавливать изделие и пользоваться им, прочтите руководство.
- Соблюдайте инструкции, особенно в отношении техники безопасности.
- Храните руководство в легко доступном месте, так как оно может понадобиться вам в будущем.
- Кроме того, прочитайте другие документы, поставляющиеся в комплекте с изделием.

Просим учесть, что данное руководство по эксплуатации может применяться и для других моделей.

Символы и их описания

В данном руководстве по эксплуатации используются следующие символы:

-  Важная информация или полезные советы по эксплуатации.
-  Предупреждение об опасности для жизни и имущества.
-  Предупреждение об опасном напряжении электросети.

Переработка



На данное изделие нанесен символ избирательной сортировки для отходов электрического и электронного оборудования (WEEE). Это значит, что с данным изделием следует обращаться в соответствии с Европейской Директивой 2002/96/ЕС с целью его переработки или разборки для уменьшения отрицательного воздействия на окружающую среду. За дополнительной информацией обратитесь в местные или региональные органы власти. Электронная техника, не включенная в процесс избирательной сортировки отходов, представляет потенциальную опасность для окружающей среды и здоровья людей из-за наличия в ней опасных веществ.

1 Холодильник 3

2 Важные указания по технике безопасности 4

Использование по назначению	4
Для изделий с раздатчиком охлажденной воды:	6
Безопасность детей	6
Предупреждение органов здравоохранения	6
Рекомендации по экономии электроэнергии	7
Рекомендации по использованию отделения для свежих продуктов ...	7

3 Установка 8

Что следует учитывать при транспортировке холодильника	8
Перед эксплуатацией холодильника	8
Подключение к электросети	9
Утилизация упаковки	9
Утилизация старого холодильника ..	9
Размещение и установка	9
Регулировка положения на полу	10
Регулировка зазора между верхними дверцами	12
Установка водяного фильтра	13
Подключение водопроводной трубы к холодильнику.	14
Подсоединение шланга подачи воды к баку	16
Подключение водопроводной трубы к водопроводной линии	16
(в некоторых моделях)	16
Прежде чем использовать распределитель льда/воды	18

4 Подготовка 19

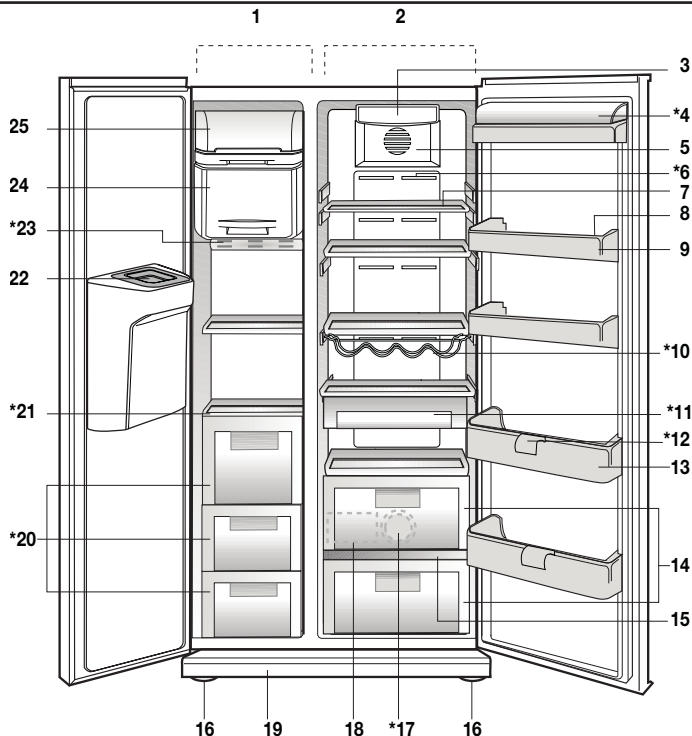
5 Эксплуатация холодильника 20

Регулировка температуры холодильного отделения	21
Регулировка температуры морозильного отделения	21
Функция замораживания свежих продуктов	21
Функция быстрого охлаждения	22
Кнопка режима временного отключения	22
Кнопка «Auto Eco» (функция особо экономичного режима)	22
Ионизатор	22
Кнопка блокировки клавиш	22
Подсветка распределителя воды ..	22
Выбор воды/льда	22
Распределитель льда/воды	22
Использование распределителя льда	23
Функция отключения льда	23
Пользование краном подачи воды	24
Лоток для разлитых продуктов	24
Выдвижные полки	24
Синий свет	25
Ионизация:	25
Лоток для яиц	25
Отделение замораживания свежих продуктов	25
Регуляторы влажности в контейнерах для фруктов и овощей	25
Рекомендации по хранению замороженных продуктов	26
Размораживание	26
Замена лампочки внутреннего освещения	26

6 Обслуживание и чистка 28

Защита пластмассовых поверхностей	28
Отделение охладителя	29
Контейнер для льда и распределитель воды	29

7 Рекомендации по устранению неисправностей 30

1 Холодильник

- | | |
|--------------------------------------------|-------------------------------------------------|
| 1. Морозильное отделение | 15. Крышка контейнера для фруктов и овощей |
| 2. Холодильное отделение | 16. Регулируемые передние ножки |
| 3. Внутреннее освещение холодильной камеры | 17. Синий свет |
| 4. Крышка отсека для масла и сыра | 18. Водяной бак |
| 5. Вентилятор | 19. Вентиляционная решетка |
| 6. Ионизатор | 20. Выдвижные контейнеры для морозильной камеры |
| 7. Стекланные полки холодильного отделения | 21. Стекланные полки морозильной камеры |
| 8. Лоток для яиц | 22. Крышка контейнера для льда |
| 9. Дверная стойка морозильной камеры | 23. Внутреннее освещение камеры морозильника |
| 10. Отсек для вин | 24. Отделение замораживания свежих продуктов |
| 11. Лотки для закусок | 25. Лоток для льда |
| 12. Держатель для бутылок | *необязательный |
| 13. Полки для бутылок | |
| 14. Отделения для овощей и фруктов | |

И Цифры, приведенные в данном руководстве по эксплуатации, являются схематическими и могут не полностью соответствовать вашему изделию. Если некоторые компоненты не входят в состав приобретенного вами изделия, они действительны для других моделей.

2 Важные указания по технике безопасности

Обязательно ознакомьтесь со следующей информацией. Игнорирование данной информации может привести к причинению травм или повреждению имущества. Кроме того, гарантийные обязательства и обязательства по эксплуатационной надёжности утратят силу.

Срок службы приобретенного вами изделия составляет 10 лет. Это срок, в течение которого предоставляются запасные части, необходимые для нормальной работы изделия.

Использование по назначению

Это изделие предназначено для использования

- в помещении и на закрытых пространствах, например, в доме;
- в закрытых рабочих помещениях, например, в магазинах и офисах;
- в закрытых жилых помещениях, например, в загородных домах, гостиницах, пансионатах.
- Это изделие предназначено для использования только в помещении.

Общие правила техники безопасности

- В случае необходимости утилизировать или уничтожить изделие для получения необходимой информации рекомендуется обратиться в фирменный сервисный центр, а также в местные органы власти.
- По всем вопросам, касающимся холодильника, обращайтесь в фирменный сервисный центр. Не вмешивайтесь в работу изделия и не разрешайте этого другим без уведомления фирменного сервисного центра.
- Для изделий с морозильным отделением: не ешьте мороженое в рожках и кубики льда сразу после их извлечения из морозильного отделения! (Это может вызвать обморожение полости рта.)
- Для изделий с морозильным отделением: не помещайте напитки в бутылках и банках в морозильное отделение. Они могут лопнуть.
- Не дотрагивайтесь до замороженных продуктов – они могут примерзнуть к рукам.
- Отключайте холодильник от сети перед чисткой или размораживанием.
- Ни в коем случае не используйте для чистки и размораживания холодильника пар или аэрозольные чистящие средства. В этом случае пар может попасть на электрические компоненты, что приведет к короткому замыканию или поражению электрическим током.
- Ни в коем случае не используйте холодильник или его части (например, дверцу) в качестве подставки или опоры.
- Не используйте электрические приборы внутри холодильника.
- Не допускайте повреждения частей, в которых циркулирует хладагент, используя режущие или сверлильные инструменты. Хладагент может вырваться из пробитога испарителя, трубопроводов или покрытий поверхности и вызвать раздражение кожи и поражение глаз.
- Ни в коем случае не закрывайте и не закупоривайте вентиляционные отверстия холодильника.
- Ремонт электрического оборудования должны производить только квалифицированные специалисты. Ремонт, выполненный некомпетентными лицами, может создать опасность для потребителя.
- В случае неполадок во время эксплуатации, а также при проведении техобслуживания или ремонта отключите холодильник, выключив соответствующий предохранитель или вынув шнур питания из розетки.
- Не тяните за сетевой шнур, вынимая вилку из розетки.
- Крепкие спиртные напитки следует

Ремонт холодильников

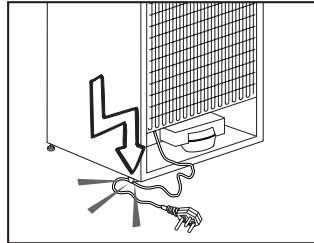
<http://rembitteh.ru/>

хранить в плотно закрытом виде и вертикальном положении.

- Нельзя хранить в холодильнике банки с горючими и взрывоопасными веществами.
- Для ускорения процесса размораживания не используйте механические устройства или другие средства, кроме тех, которые рекомендованы производителем.
- Данный электроприбор не предназначен для использования лицами (включая детей) с ограниченными физическими, сенсорными и интеллектуальными возможностями либо не имеющими опыта и знаний. Они могут пользоваться электроприбором только под наблюдением лица, ответственного за их безопасность, или под его руководством.
- Ни в коем случае нельзя пользоваться неисправным холодильником. При возникновении вопросов обращайтесь к квалифицированному специалисту.
- Электрическая безопасность гарантируется только в том случае, если система заземления в вашем доме соответствует стандартам.
- Воздействие на устройство дождя, снега, солнца или ветра опасно с точки зрения электробезопасности.
- В случае повреждения шнура питания и т.п. обратитесь в фирменный сервисный центр, чтобы не подвергать себя опасности.
- Ни в коем случае нельзя включать холодильник в розетку во время установки. Это может привести к серьезным травмам или смерти.
- Этот холодильник предназначен только для хранения пищевых продуктов. Его нельзя использовать для каких-либо иных целей.
- Табличка с техническими характеристиками находится слева на внутренней стенке холодильника.
- Ни в коем случае нельзя подключать холодильник к электронным системам экономии электроэнергии, поскольку это может привести к его поломке.
- При наличии в холодильнике синей

подсветки не смотрите на нее через оптические устройства.

- При отключении от сети электропитания холодильника с ручным управлением подождите не менее 5 минут, прежде чем подключать его снова.
- В случае продажи изделия эту инструкцию по эксплуатации следует передать новому владельцу.
- При транспортировке холодильника избегайте повреждения шнура питания. Изгибание шнура питания может привести к возгоранию. Не ставьте на него тяжелые предметы. При подключении холодильника к сети электропитания не прикасайтесь к вилке влажными руками.



- Ни в коем случае нельзя подключать холодильник к плохо закрепленной стенной розетке сети электропитания.
- Из соображений безопасности не допускайте попадания воды на внешние или внутренние части холодильника.
- Не распыляйте рядом с холодильником воспламеняющиеся газы, такие как газ пропан, ввиду риска пожара или взрыва.
- Не ставьте сосуды с водой на холодильник, поскольку это может привести к поражению электрическим током или пожару.
- Не загружайте холодильник продуктами сверх меры. Если холодильник перегружен, продукты могут выпасть при открытии дверцы и травмировать вас или повредить холодильник. Не кладите предметы на холодильник, поскольку они могут упасть при открытии или закрытии дверцы.
- В холодильнике нельзя хранить вещества, требующие определенных

<http://rembitteh.ru/>

температурных условий, такие как вакцины, термочувствительные медикаменты, материалы для научных исследований и т.п.

- Холодильник следует отключить от электросети, если он не будет использоваться в течение длительного времени. Неисправность шнура питания может привести к возгоранию.
- Необходимо регулярно очищать концы вилки шнура электропитания; несоблюдение этого условия может привести к пожару.
- Необходимо регулярно очищать контакты вилки шнура питания сухой тканью. Несоблюдение этого правила может привести к пожару.
- Холодильник может сместиться, если регулируемые ножки не зафиксированы на полу. Фиксирование регулируемых ножек на полу предотвратит смещение холодильника.
- При перемещении холодильника не держите его за ручку. В противном случае он может поломаться.
- При установке холодильника расстояние между ним и другим холодильником или морозильником должно составлять минимум 8 см. В противном случае боковые прилегающие стенки будут увлажняться.

- Следует присматривать за детьми и не разрешать им портить холодильник.

Предупреждение органов здравоохранения

Если система охлаждения вашего изделия содержит R600a:

Этот газ огнеопасен, поэтому будьте осторожны, чтобы не повредить систему охлаждения и трубопроводы при эксплуатации и во время транспортировки. В случае повреждения уберите устройство подальше от потенциальных источников огня, которые могут привести к возгоранию, а также проветривайте помещение, в котором находится устройство.

Не обращайте внимания на предупреждение, если система охлаждения вашего изделия содержит R134a.

Тип газа, используемого изделием, указан на паспортной табличке, расположенной слева на внутренней стенке холодильника.

Не сжигайте изделие в целях утилизации.

Для изделий с раздатчиком охлажденной воды:

Давление в водопроводной линии не должно быть ниже 1 бара. Давление в водопроводной линии не должно быть выше 8 бар.

- Используйте только питьевую воду.

Безопасность детей

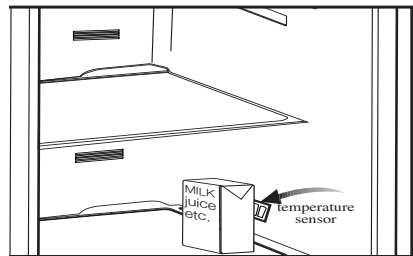
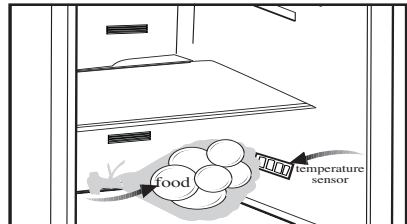
- Если на дверце есть замок, ключ следует хранить в недоступном для детей месте.

Рекомендации по экономии электроэнергии

- Не оставляйте дверцу холодильника открытой на длительное время.
- Не кладите в холодильник горячие продукты или напитки.
- Не перегружайте холодильник, чтобы не нарушать циркуляцию воздуха.
- Не устанавливайте холодильник в местах, где на него попадают прямые солнечные лучи, или поблизости от источников тепла, таких как плита, посудомоечная машина или радиатор отопления.
- Следите за тем, чтобы контейнеры с продуктами были закрыты.
- Для изделий с морозильным отделением: в морозильное отделение холодильника можно заложить максимальное количество продуктов, если достать из него полку или ящик. Указанное в технических характеристиках энергопотребление холодильника определено при условии, что полка или ящик морозильного отделения извлечены, и в него загружено максимально возможное количество продуктов. Полку и ящик можно использовать для замораживания продуктов в соответствии с их формой и размером.
- Таяние замороженных продуктов в холодильном отделении обеспечит экономию электроэнергии и сохранение качества продуктов.

Рекомендации по использованию отделения для свежих продуктов *необязательный

- Не допускайте какого-либо контакта продуктов с температурным датчиком в отделении для свежих продуктов. Для поддержания идеальной температуры хранения в отделении для свежих продуктов датчик не должен закрываться хранящимися там продуктами.
- Не помещайте в холодильник горячие продукты.



3 Установка

- И** Помните, что производитель не несет ответственности в случае несоблюдения указаний, приведенных в настоящем руководстве.

Что следует учитывать при транспортировке холодильника

1. Из холодильника следует вынуть все продукты и промыть его перед любой транспортировкой.
2. Перед упаковкой все полки, оборудование, контейнеры для фруктов и овощей и т.п. в холодильнике должны быть хорошо закреплены от тряски при помощи клейкой ленты.
3. Упаковывая холодильник с помощью плотных лент и прочных веревок, следует придерживаться правил транспортировки, напечатанных на упаковке.

И Помните!

Вторичное использование материалов очень важно для сохранения природы и наших национальных богатств.

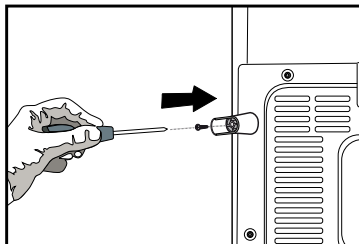
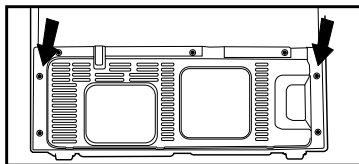
Если вы хотите отправить на переработку материалы упаковки, более подробную информацию можно получить в экологических учреждениях или в органах местной власти.

Перед эксплуатацией холодильника

Перед началом эксплуатации изделия проверьте следующее:

1. Сухо ли внутри холодильника, и может ли воздух свободно циркулировать позади него?
2. Выполните чистку холодильника в соответствии с рекомендациями, приведенными в разделе «Обслуживание и чистка».

3. Включите холодильник в сеть. При открытии дверцы загорается лампочка внутреннего освещения.
4. При запуске компрессора будет слышен шум. Жидкость и газы, находящиеся внутри герметичной системы охлаждения, также могут создавать шум, независимо от того, работает компрессор или нет, что является вполне нормальным явлением.
5. Передние кромки холодильника могут казаться теплыми. Это нормально. Эти области должны нагреваться, чтобы избежать конденсации.
6. Вставьте 2 пластиковых клина на заднюю стенку холодильника, как показано на следующем рисунке. Пластиковые клинья обеспечат необходимое расстояние между холодильником и стеной для надлежащей циркуляции воздуха.



Подключение к электросети

Подсоедините морозильную камеру к правильно установленной заземленной розетке, защищенной предохранителем с соответствующим номиналом.

Важно!

- ⚠ Подключение следует выполнять в соответствии с действующими в стране правилами.
- ⚠ Вилка сетевого шнура должна быть легко доступна после установки.
- ⚠ Напряжение и допустимые параметры предохранителей указаны в разделе «Технические характеристики».
- ⚠ Напряжение в сети должно соответствовать указанному напряжению.
- ⚠ Запрещается использовать при установке удлинители и многоконтактные штепсельные вилки.
- ⚠ Поврежденный шнур питания должен быть заменен квалифицированным электриком.
- ⚠ Запрещается пользоваться изделием до его ремонта. Имеется опасность поражения электрическим током.

Утилизация упаковки

⚠ Упаковочные материалы могут быть опасны для детей. Храните упаковочный материал в недоступном для детей месте или утилизируйте его, рассортировав в соответствии с правилами утилизации отходов. Не утилизируйте их вместе с обычными бытовыми отходами.

Упаковочные материалы холодильника изготовлены из материалов, подлежащих вторичной переработке.

Утилизация старого холодильника

Утилизация старого изделия должна выполняться экологически безопасным способом.

- ⚠ Чтобы узнать, как утилизировать изделие, вы можете обратиться к авторизованному дилеру или в пункт сбора отходов по месту жительства.
- ⚠ Прежде чем утилизировать холодильник, отрежьте шнур питания и, в случае наличия замков на дверце, выведите их из строя, чтобы предотвратить создание опасных ситуаций для детей.

Размещение и установка

⚠ Внимание! Не включайте холодильник в розетку во время его установки. В противном случае, существует опасность получения серьезных травм или смертельного случая.

⚠ Если дверь помещения, в котором будет установлен холодильник, недостаточно широка, обратитесь в авторизованный сервисный центр за помощью в снятии дверец холодильника и пронести в дверь холодильник боком.

1. Устанавливайте холодильник в месте, удобном для его использования.

2. Холодильник должен находиться в месте, удаленном от источника тепла, мест повышенной влажности, защищенном от прямых солнечных лучей.

3. Для более эффективной работы необходимо обеспечить хорошую вентиляцию вокруг холодильника. Если холодильник устанавливается в нише стены, минимальное расстояние до потолка должно составлять не менее 5 см и 5 см до стены.

Если пол имеет ковровое покрытие, следует поднять холодильник на 2,5 см над уровнем пола.

4. Холодильник должен стоять на ровной поверхности для того, чтоб не возникла тряска.

5. Температура помещения, в котором находится холодильник, не должна быть меньше 10°C.

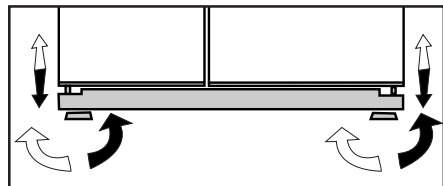
Регулировка положения на полу

Если холодильник расположен неустойчиво:

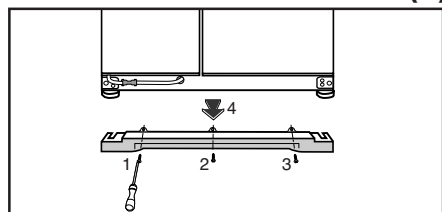
Вы можете отрегулировать устойчивое положение холодильника вращением передних ножек, как показано на рисунке. (См. рис. А.) Угол холодильника, под которым находится ножка, будет опускаться, если поворачивать ее в направлении черной стрелки, или подниматься, если поворачивать ее в противоположном направлении. Если слегка приподнять холодильник, это облегчит процесс.

Регулировка дверей по высоте

При возникновении проблемы с подгонкой установки дверей относительно друг друга, их можно подровнять по вертикали в порядке,



(A)

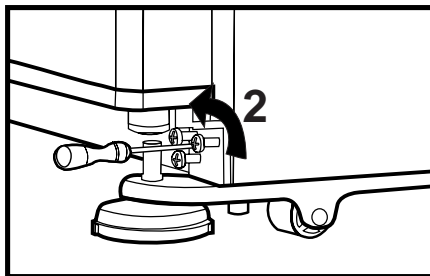


(B)

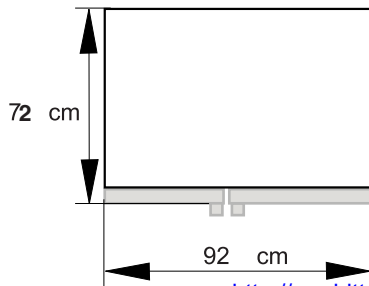
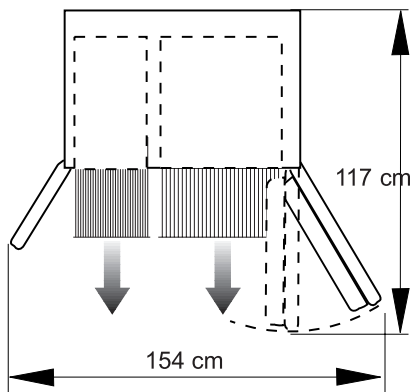
указанном ниже. При регулировке высоты дверей убедитесь в том, что в них нет продуктов.

1. Снимите нижнюю вентиляционную крышку, открутив винты, как показано на рисунке ниже. (См. рис. В.)

2. С помощью отвертки ослабьте три винта в петлях нижней двери, которую требуется поднять, как показано на рисунке ниже. (Полностью не снимать.)



(C)



Ремонт холодильников

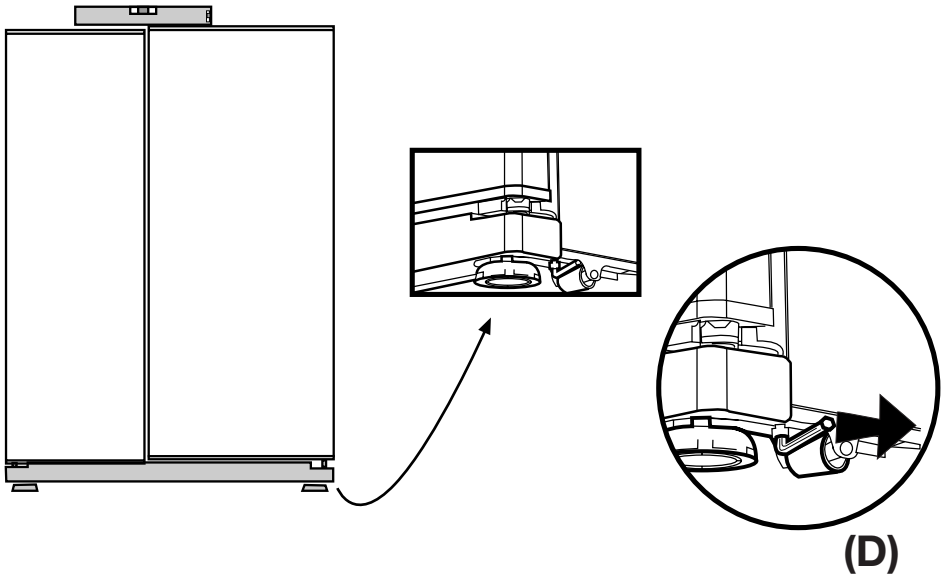
<http://rembitteh.ru/>

(См. рис. С.)

* Если дверь морозильной камеры ниже, чем дверь холодильной, выровнять их можно, регулируя с помощью торцевого ключа М6 поворот винта регулировки высоты, который находится со стороны морозильной камеры, как это показано на рис. Г.

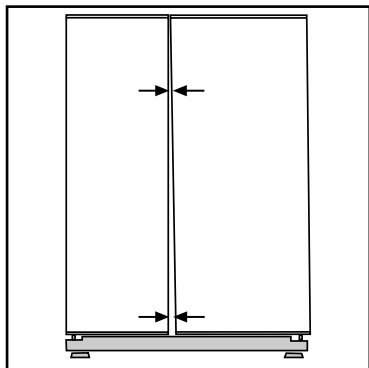
* Если дверь морозильной камеры выше, чем дверь холодильной, выровнять их можно, регулируя с помощью торцевого ключа М6 поворот винта регулировки высоты, который находится со стороны морозильной камеры, как это показано на рис. Г.

После того, как двери были отрегулированы по высоте с помощью винтов регулировки высоты, они должны закрываться правильно. Если двери не закрываются должным образом, это может повлиять на эффективность работы холодильника.

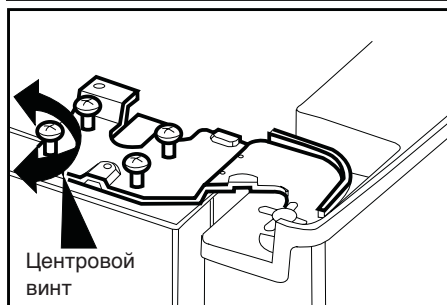
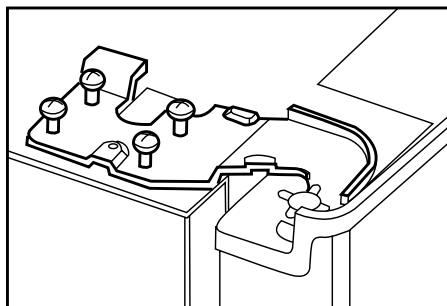


Регулировка зазора между верхними дверцами

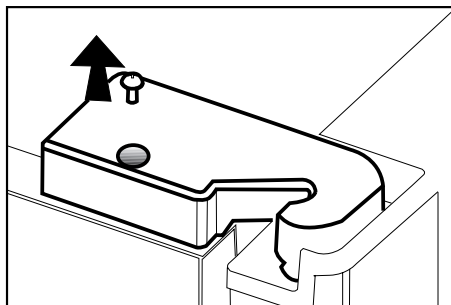
i Используя отвертку, выньте винт из крышки верхней петли той двери, которую нужно отрегулировать.



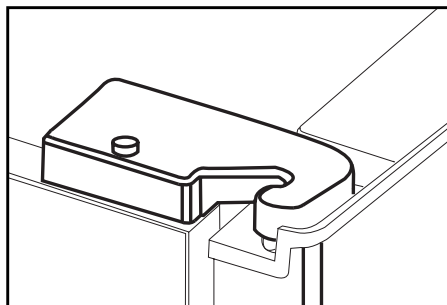
i Вы можете отрегулировать зазор между дверцами холодильной камеры, как указано на рисунке.



i Отрегулируйте дверь по своему усмотрению, немного ослабляя винты.

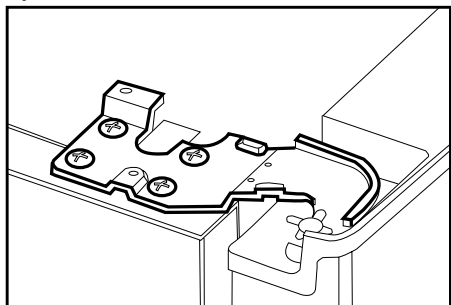


Во время регулировки дверей по высоте двери холодильника должны быть пустыми.



i Зафиксируйте отрегулированную дверь, затянув винты, не изменяя положения двери.

i Установите на место крышку петли и зафиксируйте винтом.



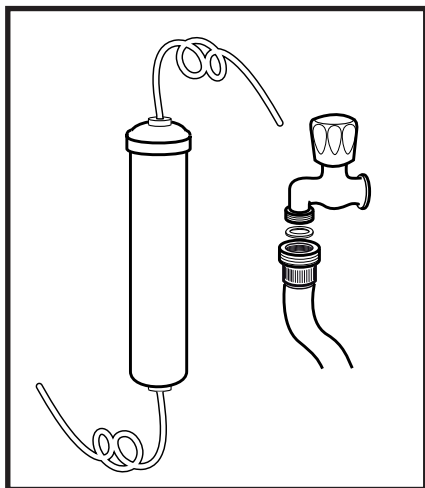
Установка водяного фильтра

(в некоторых моделях)

Требования по установке

Для подачи воды к холодильнику можно подсоединить два разных источника воды: линию подачи холодной воды и воду из бака.

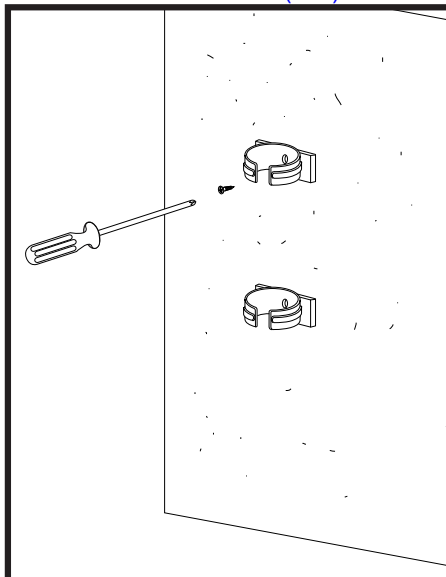
Во втором случае следует использовать насос.



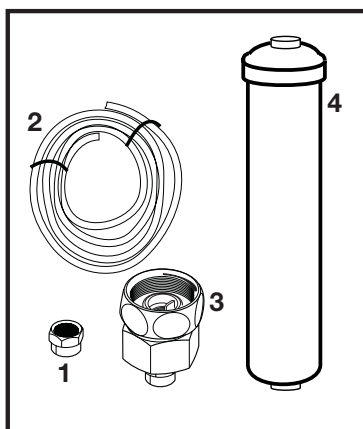
Проверьте, входят ли указанные ниже запчасти в комплект поставки холодильника.

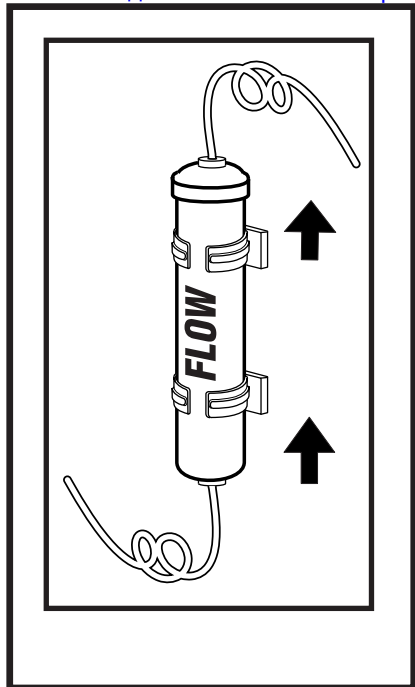
1. Гайка для подключения водопроводной трубы к задней стороне прибора.
2. 3 скобы водосточной трубы (если они требуются для крепления водосточной трубы).

И Примечание. В случае использования воды из бака эти запчасти не требуются, поэтому могут не входить в комплект поставки.



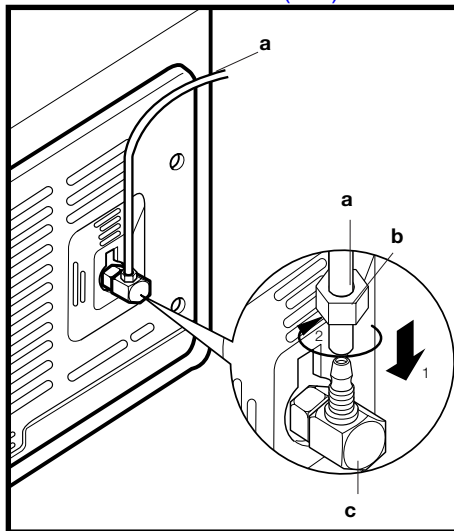
3. 5-метровая водопроводная труба (диаметром 1/4 дюйма).
4. Клапан в водопроводной линии с сетчатым фильтром (переходная втулка).
5. Водяной фильтр следует прикрепить к скобе внутри холодильной камеры.





Подключение воды к холодильнику
Пожалуйста, соблюдайте указанные ниже инструкции.

Подключение водопроводной трубы к холодильнику.



1. После установки гайки на водопроводную трубу вставьте трубу во впускной клапан холодильника, сильно нажав его вниз.

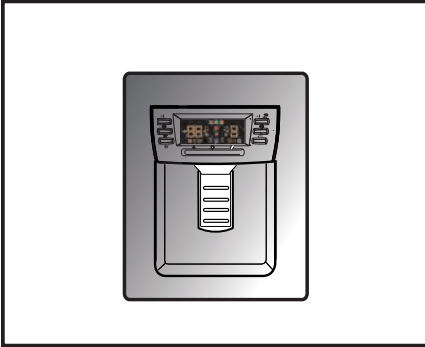
2. Закрепите гайку, как показано на рисунке, надавив рукой на впускной клапан холодильника.

(а – водопроводная труба, б – гайка, с – клапан)

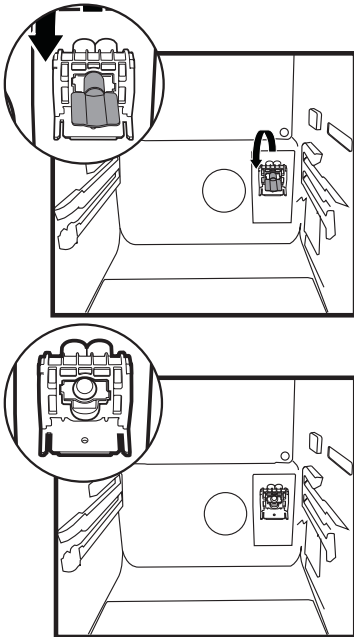
ⓘ Примечание 1. Чтобы узел был водонепроницаемым, не нужно закручивать гайку каким-либо инструментом. В случае утечки закрутите гайку гаечным ключом или плоскогубцами.

Для установки водяного фильтра соблюдайте приведенные ниже инструкции и следуйте приведенным рисункам.

1. Нажмите кнопку остановки образования льда на дисплее. (Рис. 1)



2. Снимите крышку воздушного фильтра в холодильном отделении, потянув ее на себя. (Рис. 2)
3. Снимите крышку обводной линии водяного фильтра, вращая ее вниз. (Рис. 3-4)



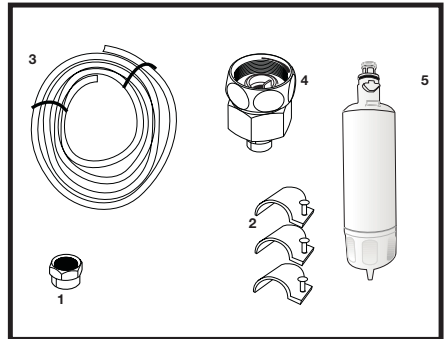
⚠ Внимание! Перед снятием крышки убедитесь в отключении режима образования льда.

Примечание. Падение нескольких капель воды после снятия крышки является нормальным явлением.

4. Снимите крышку на водяном фильтре, чтобы установить ее, как показано на рисунке, и поверните вверх для фиксации. (Рис. 5)
5. Снова нажмите на кнопку остановки образования льда на дисплее для выхода из данного режима.

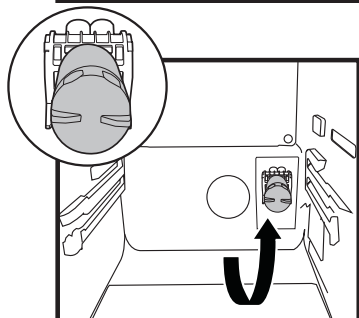
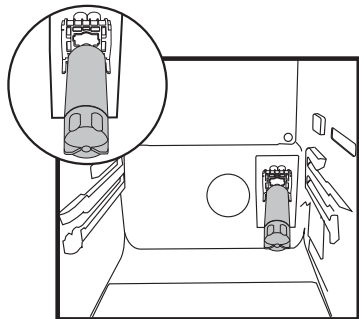
Водяной фильтр требуется менять каждые шесть месяцев. Если водяной фильтр подлежит замене или больше не используется, его следует снять, как показано на рисунке, и прикрепить крышку обводной линии. Перед снятием крышки убедитесь в отключении режима образования льда.

⚠ Внимание! Водяной фильтр предназначен для удаления из воды инородных частиц. Он не очищает воду от микроорганизмов.



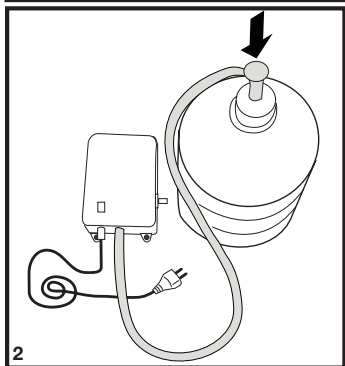
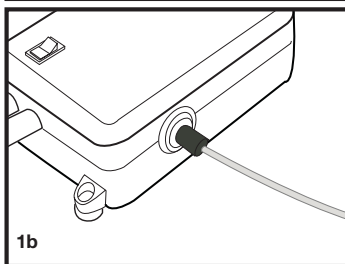
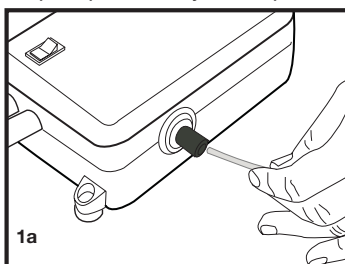
⚠ Внимание! При замене водяного фильтра или установке крышки обводной линии всегда необходимо нажать на кнопку «Ice Off».

ℹ Примечание. Выполняя подключение воды, обращайтесь к руководству пользователя насоса.



Подключение водопроводной трубы к водопроводной линии (в некоторых моделях)

Подсоединение холодильника к линии подачи холодной воды в вашем доме осуществляется через стандартный патрубок с клапаном 1/2". Если такой клапан отсутствует или вы не уверены в своих действиях, обратитесь к квалифицированному водопроводчику.



Подсоединение шланга подачи воды к баку (в некоторых моделях)

(в некоторых моделях)

Для подачи в холодильник воды из бака необходим насос. Выполните изложенные ниже инструкции после подсоединения одного конца водопроводной трубы, выходящей из насоса, к холодильнику, как описано на предыдущей странице.

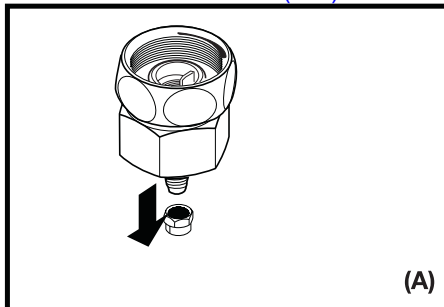
1. Завершите соединение, вставив другой конец водопроводной трубы в соответствующее входное отверстие насоса, как показано на рисунке.
2. Вставьте и закрепите шланг насоса в бак, как показано на рисунке.
3. По завершении монтажа подсоедините насос к сети питания и включите его.

Эффективная работа насоса начнется через 2-3 минуты после его включения.

Ремонт холодильников

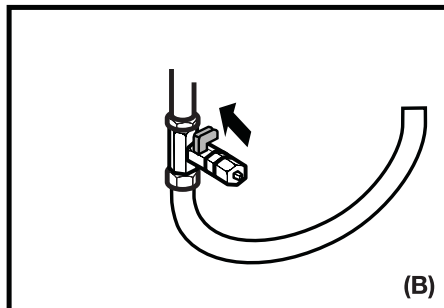
<http://rembitteh.ru/>

1. Отсоедините гайку от переходной втулки. (Рис. А)
2. Установите переходную втулку в патрубок с клапаном 1/2", как показано на рисунке. (Рис. В)
3. После надевания гайки на водопроводную трубу установите ее на переходную втулку и вставьте втулку, как показано на рисунке. (Рис. С)
4. Закрутите гайку вручную. В случае утечки закрутите гайку гаечным ключом или плоскогубцами.



⚠ Внимание! С помощью скоб закрепите водопроводную трубу в соответствующих местах для того, чтобы избежать повреждений, смещения или случайного отсоединения.

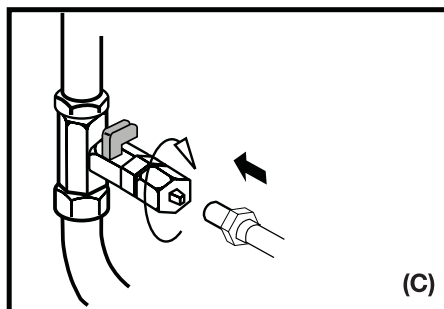
⚠ Внимание! После поворота водяного клапана проверьте, чтобы в обеих точках соединения водяной трубы не было утечки. При наличии утечки немедленно отключите клапан и снова затяните все соединения, воспользовавшись гаечным ключом или плоскогубцами.



⚠ Внимание! Убедитесь в наличии стандартного патрубка с клапаном 1/2" в линии подачи холодной воды и в том, что он полностью отключен.

Примечание -1. В случае использования бака нет необходимости в работе водяного фильтра.

Примечание -2. В случае использования бака необходим насос.



Прежде чем использовать распределитель льда/воды

i Давление в водопроводной линии не должно быть ниже 1 бара.

i Давление в водопроводной линии не должно быть выше 8 Бар.

i Если давление воды в магистральной линии упало ниже 1 бара, и в случае подачи воды из бака необходимо использовать насосы.

i Водяная система холодильника должна быть подключена к линии холодной воды. Ее нельзя подключать к линии горячей воды.

i При первоначальном включении холодильника воду получить нельзя. Это вызвано наличием воздуха в системе. Для выпуска воздуха из системы нажимайте на защелку распределителя с интервалом 1 минуту до тех пор, пока из него не покажется вода. В начале поток воды может быть неравномерным. Он нормализуется после выпуска воздуха из системы.

i При первоначальном включении холодильника до получения холодной воды должно пройти ориентировочно 12 часов.

i Для бесперебойной работы распределителя льда/воды давление в водопроводной линии должно быть в пределах 1-8 бар. Для этого проверьте, можно ли наполнить стакан воды (100 куб. см) за 10 секунд.

i Первые 10 стаканов воды потреблять нельзя.

i Для первого получения льда из распределителя должно пройти ориентировочно 12 часов. Если в распределителе недостаточно льда, его нельзя получить из распределителя.

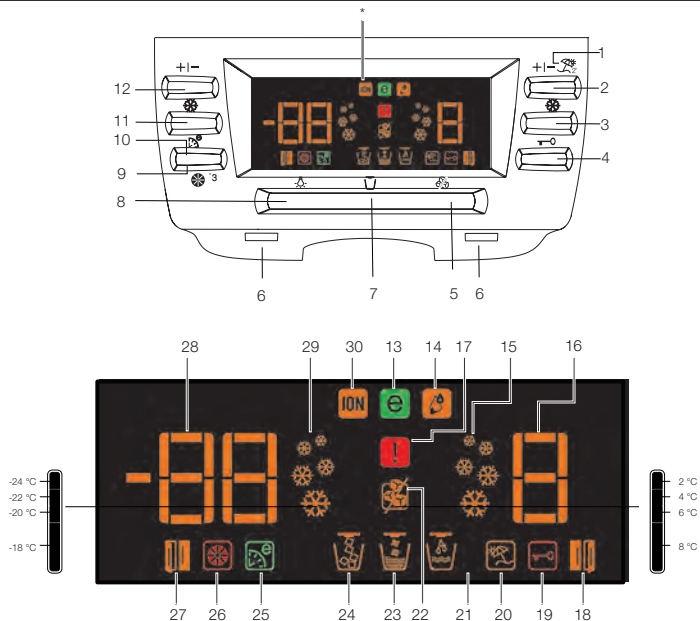
i Около 30 первых кубиков льда, полученных из распределителя, использовать нельзя.

i Если бак не используется, применяйте водяной фильтр.

4 Подготовка

- i** Ваш холодильник следует установить, по крайней мере, в 30 см от источников тепла, таких как газовые конфорки, плиты, батареи центрального отопления и печи, и, по крайней мере, в 5 см от электрических плит, в месте, куда не попадает прямой солнечный свет.
- i** Температура воздуха в помещении, где устанавливается холодильник, должна быть не менее 10°C. Использовать холодильник при более низкой температуре не рекомендуется в связи с его низкой эффективностью в таких условиях.
- i** Содержите внутреннее пространство холодильника в чистоте.
- i** Если два холодильника устанавливаются рядом, то между ними должно быть расстояние не менее 2 см.
- i** При первом включении холодильника просим соблюдать следующие инструкции во время первых шести часов работы.
 - Не открывайте часто дверцу.
 - Холодильник должен быть пустым, без продуктов внутри.
 - Не отключайте холодильник от сети. Если произошло отключение электроэнергии не по вашей вине, см. указания в разделе «Рекомендации по устранению неполадок».
- i** Оригинальную упаковку и пленку следует сохранить для последующей транспортировки или перевозки изделия.

5 Эксплуатация холодильника



1. Кнопка настройки холодильного отделения
2. Кнопка режима временного отключения
3. Кнопка быстрого охлаждения
4. Кнопка блокировки клавиш
5. Кнопка отключения льда
6. Индикаторы распределителя воды
7. Кнопка выбора льда/воды
8. Кнопка подсветки распределителя воды
9. Кнопка замены фильтра
10. Кнопка «Auto Eco»
11. Кнопка быстрого замораживания
12. Кнопка настройки морозильника
13. Индикатор экономичного режима
14. Индикатор высокой влажности
15. Индикатор быстрого охлаждения
16. Индикатор настройки температуры холодильника

17. Индикатор высокой температуры/предупреждения об ошибке
 18. Индикатор открытия двери холодильника
 19. Индикатор блокировки
 20. Индикатор режима временного отключения
 21. Индикатор воды
 22. Индикатор отсутствия льда
 23. Индикатор разрушения льда
 24. Индикатор кубиков льда
 25. Индикатор «Auto Eco»
 26. Индикатор замены фильтра
 27. Индикатор открытия двери морозильника
 28. Индикатор настройки температуры морозильного отделения
 29. Индикатор быстрой заморозки
 30. Индикатор ионизатора
- ДОПОЛНИТЕЛЬНО**

Цифры, приведенные в данном руководстве по эксплуатации, являются схематическими и могут не полностью соответствовать вашему изделию. Если некоторые компоненты не входят в состав приобретенного вами изделия, они действительно для других моделей.

Регулировка морозильного отделения	Регулировка холодильного отделения	Пояснения
-15°C	4°C	Это рекомендуемые стандартные настройки.
-18, -21 или -24°C	4°C	Рекомендуется использовать при температуре окружающей среды выше 30°C.
Камера для замораживания свежих продуктов	4°C	Используйте эту функцию, когда необходимо быстро заморозить продукты или за короткое время получить лед. По завершении процесса холодильник переключится в предыдущий режим.
-15°C или ниже	2°C	Рекомендуется для ситуаций, когда возможной причиной недостаточно низкой температуры в холодильной камере является жаркая погода или частое открывание двери.
-15°C или ниже	Quick Cool	Рекомендуется использовать в тех случаях, когда холодильная камера перегружена или же нужно быстро охладить продукты.

Регулировка температуры холодильного отделения

Можно установить одно из следующих значений температуры холодильного отделения:

8, 6, 4 и 2°C

Нажмите на кнопку настройки холодильного отделения для изменения настройки. Температура уменьшится на 2°C. При каждом нажатии кнопки температура будет снижаться, и затем вернется к высшему значению. По достижении нужной температуры отпустите кнопку, и новая настройка температуры будет сохранена.

Если вы считаете, что продукты охладились сильнее, чем нужно, вы можете отрегулировать температуру в холодильном отделении до значений 6 или 8.

Регулировка температуры морозильного отделения

Можно установить одно из следующих значений температуры морозильного отделения: -15 / -18 / -21 / -24 и -24°C

Нажмите на кнопку настройки

морозильного отделения для изменения настройки. Температура уменьшится на 2°C. При каждом нажатии кнопки температура будет снижаться, и затем вернется к высшему значению. По достижении нужной температуры отпустите кнопку, и новая настройка температуры будет сохранена.

Функция замораживания свежих продуктов

При нажатии кнопки «Fresh Freeze» компрессор будет работать около 14 часов. Будет гореть индикатор быстрого замораживания. Для отмены данной функции снова нажмите на кнопку «Fresh Freeze». Индикатор быстрого замораживания выключится, а температура вернется к своему нормальному значению. Функция замораживания свежих продуктов отключится автоматически через 12 часов, если вы не отмените ее.

Если вы хотите заморозить большое количество свежих продуктов, нажмите кнопку замораживания свежих продуктов за 14 часов до того, как поместите продукты в морозильное отделение.

Функция быстрого охлаждения

При нажатии на кнопку быстрого охлаждения температура в камере станет меньше заданных значений. Этот режим используется в тех случаях, когда нужно быстро охладить продукты, помещенные в холодильное отделение. После нажатия на кнопку быстрого охлаждения загорится соответствующий индикатор. Для отмены данной функции снова нажмите на кнопку быстрого охлаждения. Индикатор быстрого охлаждения выключится, а температура вернется к своему нормальному значению. Функция быстрого охлаждения отключится автоматически в случае, если ее не отменить.

Кнопка режима временного отключения

В случае, если холодильное отделение не будет использоваться в течение длительного времени, его использование можно отменить путем нажатия на кнопку Vacation (временное отключение). При этом холодильник может работать более экономично. Для включения функции нажмите на кнопку «Vacation» и удерживайте ее в течение 3 секунд. При включенном режиме временного отключения дверь холодильного отделения должна оставаться закрытой, и в нем не должно оставаться никаких продуктов.

Кнопка «Auto Eco» (функция особо экономичного режима)

При нажатии кнопки «Auto Eco» активизируется автоматическая экономичная функция. Если при выборе данной функции не открывать дверцу холодильного отделения в течение длительного времени, то холодильное отделение автоматически переключится на более экономичный режим работы в целях экономии электроэнергии. При повторном нажатии на кнопку «Auto Eco» функция отключается.

Ионизатор

Ионизатор помогает очищать воздух в холодильном отделении. Он работает автоматически.

Кнопка блокировки клавиш

Блокировка активируется при нажатии на эту кнопку в течение 3 секунд. При этом все кнопки и защелка распределителя работать не будут. Для деактивации блокировки опять нажмите на эту же кнопку в течение 3 секунд.

Подсветка распределителя воды

При нажатии на кнопку «Light» загорится лампочка распределителя воды, которая погаснет при повторном нажатии кнопки. Кроме того, подсветка включается при нажатии на защелку распределителя воды и гаснет через некоторое время после того, как отпустить защелку.

Выбор воды/льда

С помощью кнопки «Выбор распределителя» выбирают режим «вода», «кубики льда» или «колотый лед».

Распределитель льда/воды

Благодаря трем режимам работы распределитель эффективно удовлетворит ваши потребности в воде, кубиках льда и колотом льде без открытия дверей холодильника. Он является непрерывным источником холодной воды и льда без добавления воды. Понятная для пользователя панель позволяет выбирать следующие функции распределения.

Примечание.

- Воду или лед можно распределять максимум 90 секунд при каждом использовании.
- При открытой двери морозильного отделения распределитель не работает.



Кубики льда
Холодная вода



Колотый лед



Использование распределителя льда

Имейте в виду, что первые кубики льда будут готовы только через 12 часов после включения прибора.

Если вам не нужен лед, например, зимой или во время отпуска, выключите функцию генерирования льда.

И Устройство для образования льда производит приблизительно 110 кубиков за 24 часа; это количество может меняться в зависимости от частоты открытия дверей, настроек холодильника и нарушения энергоснабжения. Образовавшийся лед можно получать из распределителя в виде кубиков или в виде колотого льда. Получение колотого льда занимает больше времени, чем получение кубиков; нормальным также считается выпадение некоторого количества колотого льда перед кубиками в случае выбора опции колотого льда до выбора функции кубиков льда.

И Если распределитель льда не использовался продолжительное время либо после перебоа в электропитании, и лед сбился в комки или же изменился вкус и запах льда, то лед необходимо выбросить, а контейнер для льда тщательно вымыть.

Предостережения

И В отсек распределителя льда нельзя добавлять лед. Это может отрицательно повлиять на подачу льда или его дробление.

⚠ Нормальным явлением является слипание нескольких кубиков льда в накопителе.

⚠ Во избежание травм не дотрагивайтесь до движущихся частей, таких как лезвия в корпусе на выпуске льда из распределителя.

⚠ Никогда не пользуйтесь острыми предметами для разрезания льда в контейнере. Это может привести к повреждению контейнера.

⚠ Никогда не следует помещать продукты в накопитель для льда с целью их быстрого охлаждения.

⚠ Если по какой-то причине контейнер для льда следует извлечь, то перед этим необходимо нажать на кнопку активизации функции отключения льда.

Функция отключения льда

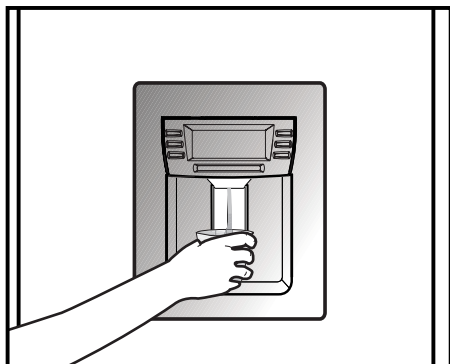
И Чтобы остановить образование льда, нажмите на кнопку «Ice Off». При выборе функции отключения льда вода не будет попадать в ледогенератор. Однако уже образовавшийся лед можно получить из распределителя. Чтобы снова начать образование льда, необходимо снова нажать на кнопку «Ice Off».

Предупреждение. Если вы не пользуетесь распределителем льда, не забудьте установить крышку на канал подачи льда в кольцо внутри двери морозильника. **(См. раздел «Холодильник».)**

Кнопка замены фильтра

Водяной фильтр требуется менять каждые шесть месяцев. Индикатор замены фильтра загорается, если необходимо заменить водяной фильтр. Чтобы снять предупреждение о необходимости замены фильтра, нажмите кнопку замены фильтра и удерживайте ее 3 секунды.

Выдвижные полки



Пользование краном подачи воды

Предостережения

Первые несколько стаканов воды, вышедшей из распределителя, могут быть теплыми. Это вполне нормально.

Если распределитель воды используется нечасто, то для получения свежей воды необходимо слить некоторое количество воды из распределителя.

Лоток для разлитых продуктов

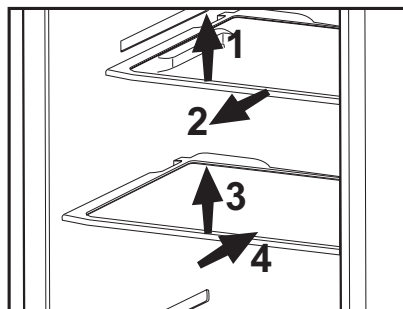
Капли воды, падающие во время работы, накапливаются в лотке для разлитых продуктов. Вы можете достать лоток, потянув его на себя или нажав на край (в зависимости от модели). Воду можно удалить с помощью губки или мягкой ткани.



Чтобы выдвинуть выдвижную полку, слегка приподнимите ее спереди, после чего ее можно сдвинуть назад и вперед. Полку можно выдвинуть вперед до упора, чтобы достать продукты в конце полки. Чтобы вынуть полку, сдвиньте ее до второго упора, слегка приподнимите и потяните на себя.

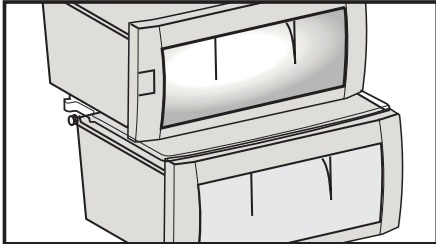
Крепко придерживайте полку снизу, чтобы она не перевернулась. Полки холодильного отделения устанавливаются на направляющие, расположенные на боковых стенках, и их можно переставлять выше или ниже.

Чтобы установить полку на место, сдвиньте ее назад до конца.



Синий свет

В продуктах, хранящихся в контейнерах для фруктов и овощей с синей подсветкой, продолжается процесс фотосинтеза, благодаря длине волн синего света и, таким образом, они сохраняют свою свежесть, а содержание витаминов в них увеличивается.



Ионизация:

Воздух ионизируется с помощью системы ионизации в воздухопроводе холодильного отделения. Благодаря этой системе переносимые по воздуху бактерии и частицы, образующие запахи, удаляются.

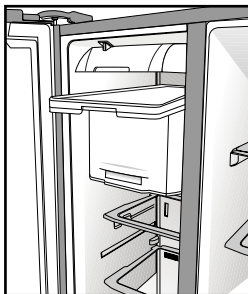
Лоток для яиц

Вы можете установить держатель для яиц на полочку двери или обычную полку, как вам удобнее.

Никогда не помещайте держатель для яиц в камеру морозильника.

Отделение замораживания свежих продуктов

В этом отделении продукты быстро замораживаются и сохраняют свой вкус и питательную ценность.

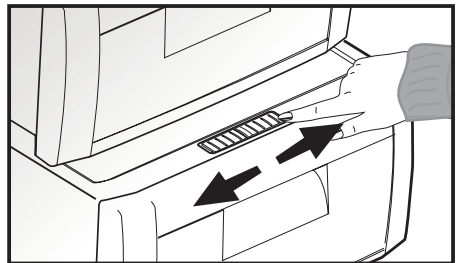


Регуляторы влажности в контейнерах для фруктов и овощей

Контейнер для фруктов и овощей предназначен специально для их сохранения в свежем виде, чтобы они не теряли влагу. Холодный воздух циркулирует, в основном, вокруг контейнера для фруктов и овощей, а количество холодного воздуха, поступающего в контейнер, регулируется ползунковыми регуляторами на передней панели крышки контейнера.

Вы можете регулировать положение ползунковых регуляторов влажности в зависимости от условий влажности и степени охлаждения продуктов в отделении для фруктов и овощей.

Если вы хотите, чтобы продукты в контейнере для фруктов и овощей охлаждались сильнее, откройте отверстия ползунковых регуляторов, а если хотите, чтобы они охлаждались меньше и дольше сохраняли свою влажность, закройте отверстия.



Рекомендации по хранению замороженных продуктов

- Упакованные продукты, предварительно замороженные в промышленных условиях, следует хранить в соответствии с инструкциями их производителей для **✖ ***** (4-звездочного) отделения хранения замороженных продуктов.
 - Чтобы обеспечить сохранение наилучшего качества замороженных производителем и продавцом продуктов, следует помнить следующее:
 1. Поместите пакеты в морозильник как можно быстрее после их приобретения.
 2. Проверьте, чтобы содержимое было маркировано и датировано.
 3. Не используйте продукты после завершения срока их реализации.
- В случае прекращения подачи электроэнергии не открывайте дверцу морозильного отделения. Даже если отсутствие электроэнергии превышает время, указанное в табличке с описанием технических характеристик изделия слева на внутренней стенке холодильника, это не повлияет на замороженные продукты. Если оно длится дольше, то продукты необходимо проверить и, при необходимости, немедленно употребить в пищу или заморозить после приготовления.

Размораживание

Холодильная и морозильная камера размораживаются автоматически.

Замена лампочки внутреннего освещения

Если лампочка вышла из строя, следуйте приведенным ниже инструкциям.

1. Выключите выключатель на розетке и выньте из розетки шнур питания.

Для облегчения доступа вытащите все полки и ящики.

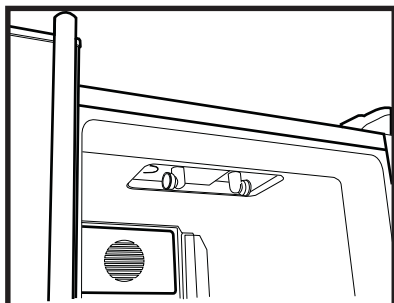
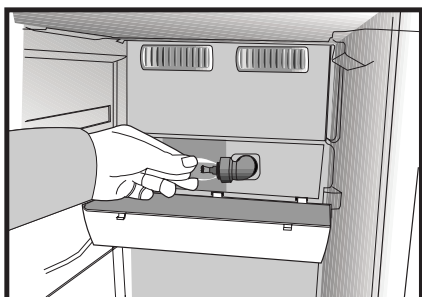
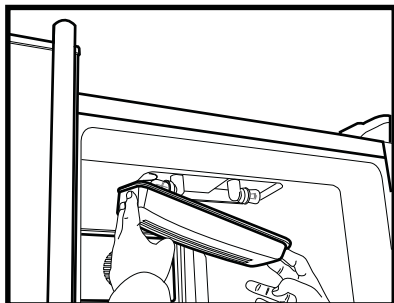
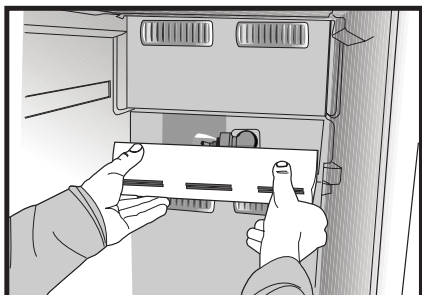
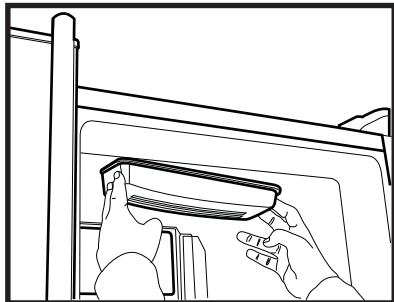
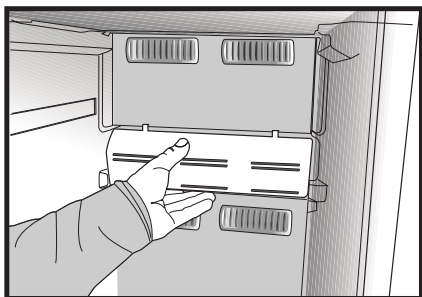
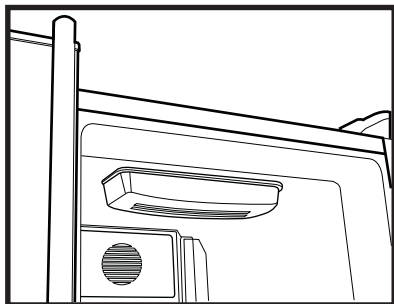
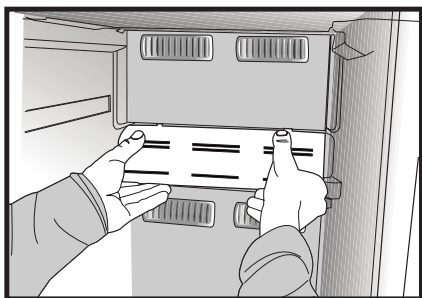
2. Крышки лампочек подсветки в морозильном и холодильном отделениях можно открыть, нажав на них вручную; освободите сначала одну сторону, потом вторую, как показано на рисунках.

3. Сначала убедитесь, что неработающая лампа плотно закручена. Вставьте вилку в розетку и включите прибор. Если лампа заработала, установите на место крышку рассеивателя, вставив сначала задний выступ, а затем нажмите ее вверх, чтобы установить на место два передних выступа.

4. Если лампа все же не работает, выключите прибор, вытянув вилку электропитания из настенной розетки. Замените лампу новой (с максимальной мощностью 15Вт), с соответствующим цоколем E14 (SES).

5. Сразу же осторожно утилизируйте перегоревшую лампочку.

Запасную электролампу можно свободно приобрести в магазине электротоваров или хозтоваров.



6 Обслуживание и чистка

- ⚠ Ни в коем случае не используйте бензин, бензол или подобные вещества для чистки.
- ⚠ Перед чисткой рекомендуем отсоединить изделие от электросети.
- ⓘ Не используйте для чистки острые абразивные инструменты, мыло, бытовые чистящие средства, моющие средства и восковую политуру.
- ⓘ Корпус изделия промойте теплой водой и затем вытрите насухо.
- ⓘ Протрите внутреннюю поверхность изделия хорошо отжатой тканью, смоченной в растворе питьевой соды (1 чайная ложка на пол-литра воды), и вытрите насухо.
- ⚠ Не допускайте попадания воды в корпус лампочки и в другие электрические компоненты.
- ⚠ Если холодильник не будет использоваться в течение длительного времени, отключите сетевой шнур, извлеките все продукты, выполните чистку и оставьте дверцу приоткрытой.
- ⓘ Регулярно проверяйте, не испачкан ли уплотнитель дверцы частицами пищи.
- ⓘ Для снятия полок в дверце полностью разгрузите их, а затем просто приподнимите вверх.

Защита пластмассовых поверхностей

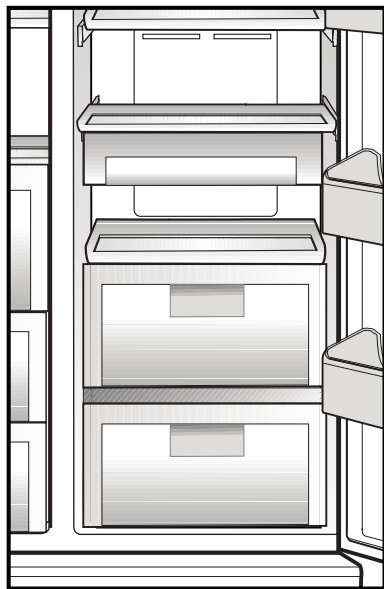
- Не храните жидкое масло или продукты, приготовленные с добавлением масла, в морозильной камере в открытых контейнерах, так как они могут повредить пластмассовые поверхности. Если же масло протекло или попало на пластмассовую поверхность, сразу же очистите и промойте это место теплой водой.

Отделение охладителя

Если вы собираетесь использовать контейнер для хранения под полкой в качестве отделения охладителя, то контейнер для хранения под полкой следует разместить так, как показано на рисунке.

Отделение охладителя подготавливает продукты к заморозке. Кроме того, эти отделения можно использовать для хранения продуктов при температуре, на несколько градусов ниже температуры холодильной камеры.

Вы можете освободить место внутри холодильника, вынув любой из охладителей. Для этого потяните лоток на себя, пока он не упрется в ограничитель. Затем приподнимите лоток приблизительно на 1 см и снова потяните на себя.



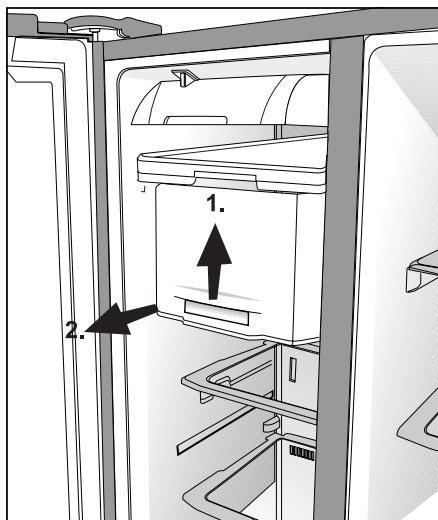
Контейнер для льда и распределитель воды

И Перед очисткой контейнера для льда следуйте приведенным ниже инструкциям:

- ⚠** Вытащите контейнер для льда, приподняв его и потянув на себя, как показано на схеме.
- ⚠** Удалите лед из контейнера, если он имеется. Чтобы извлечь прилипший лед, пользуйтесь неострыми предметами, чтобы не повредить контейнер.
- ⚠** Прежде, чем устанавливать контейнер обратно в корпус, проследите, чтобы внутри он не был мокрым/влажным.
- ⚠** Если вы хотите извлечь лед из распределителя после установки контейнера обратно в корпусе и закрытия двери морозильника, выйдите из режима отключения льда, снова нажав на кнопку «Ice Off».

⚠ Не дотрагивайтесь до движущихся частей, таких как ножи в контейнере для льда.

И Водяной бак должен быть пустым в случае его неиспользования в течение длительного времени.



7 Рекомендации по устранению неисправностей

Прежде чем обращаться в сервисный центр, просмотрите этот перечень. Это может помочь вам сэкономить время и деньги. Ниже перечислены часто возникающие проблемы, причиной которых не являются дефекты производства или материалов. Некоторые из функций, описанных здесь, могут отсутствовать в вашем изделии.

Холодильник не работает.
<ul style="list-style-type: none">• Правильно ли включен холодильник в сеть? Вставьте вилку в розетку электросети.• Не перегорел ли предохранитель розетки, в которую включена морозильная камера, и главный предохранитель? Проверьте предохранитель.
Конденсация на боковой стенке холодильного отделения (MULTI ZONE, COOL CONTROL и FLEXI ZONE).
<ul style="list-style-type: none">• Очень низкая температура окружающей среды. Частое открывание и закрывание дверцы. Изделие работает в условиях повышенной влажности. Хранение продуктов, содержащих жидкость, в открытых контейнерах. Неплотно закрыта дверца. Переключите термостат на более низкую температуру.• Уменьшите время открывания дверцы или открывайте ее реже.• Накройте продукты, хранящиеся в открытых контейнерах, соответствующим материалом.• Вытрите конденсат сухой тканью и проверьте, не образуется ли он снова.
Не работает компрессор
<ul style="list-style-type: none">• Термозащита компрессора может сработать при неожиданных отключениях энергоснабжения либо при выключениях-включениях прибора, поскольку давление хладагента в системе охлаждения не успевает стабилизироваться. Холодильник начнет работать ориентировочно через 6 минут. Если по истечении этого времени холодильник не заработал, обратитесь в сервисный центр.• Холодильник находится в режиме размораживания. Это нормально для полностью автоматически размораживающегося холодильника. Цикл размораживания выполняется периодически.• Холодильник не включен в розетку электросети. Убедитесь, что вилка должным образом включается в розетку.• Правильно ли отрегулирована температура?• Возможно, отключена подача электроэнергии.
Холодильник включается слишком часто или работает слишком долго.

<ul style="list-style-type: none"> • Ваш новый холодильник может быть больше, чем предыдущий. Это вполне нормально. Большие холодильники работают в течение более длительного времени. • Возможно, температура в помещении повышена. Это вполне нормально. • Возможно, холодильник был недавно включен или загружен продуктами. Полное охлаждение холодильника может продолжаться на пару часов дольше. • Возможно, в холодильник недавно поместили большое количество горячих продуктов. Горячие продукты в холодильнике заставляют его работать дольше, пока не будет достигнута нужная температура хранения. • Возможно, дверцы часто открываются либо были приоткрыты в течение длительного времени. Теплый воздух, попадающий в холодильник, заставляет его работать дольше. Открывайте дверцы реже. • Неплотно закрыта дверца морозильного или холодильного отделения. Проверьте, плотно ли закрыты дверцы. • Холодильник отрегулирован на очень низкую температуру. Отрегулируйте температуру холодильника до более высокого значения и подождите, пока установленная температура не будет достигнута. • Уплотнитель двери холодильного или морозильного отделения, возможно, загрязнен, изношен, разорван или неправильно установлен. Почистите или замените уплотнитель. Поврежденный/разорванный уплотнитель заставляет холодильник работать дольше для того, чтобы поддерживать текущую температуру.
Температура в морозильном отделении слишком низкая, в то время как температура в холодильном отделении достаточная.
<ul style="list-style-type: none"> • Температура морозильного отделения установлена на очень низкое значение. Отрегулируйте температуру морозильного отделения на более высокое значение и проверьте работу.
Температура холодильного отделения очень низкая, в то время как температура в морозильном отделении достаточная.
<ul style="list-style-type: none"> • Возможно, температура холодильного отделения отрегулирована на очень низкое значение. Отрегулируйте температуру холодильного отделения до более высокого значения и проверьте работу.
Замерзают продукты в выдвижных контейнерах холодильного отделения.
<ul style="list-style-type: none"> • Возможно, температура холодильного отделения отрегулирована на очень низкое значение. Отрегулируйте температуру холодильного отделения до более высокого значения и проверьте работу.
Температура в холодильном и морозильном отделении слишком высокая.
<ul style="list-style-type: none"> • Возможно, температура холодильного отделения отрегулирована на очень высокое значение. Настройка холодильного отделения влияет на температуру морозильного отделения. Измените температуру холодильного или морозильного отделения, пока не будет достигнут нужный уровень температуры. • Возможно, дверцы часто открываются либо были приоткрыты в течение длительного времени; открывайте их реже. • Возможно, дверца холодильника приоткрыта; закройте ее полностью. • Возможно, в холодильник недавно поместили большое количество горячих продуктов. Подождите, пока холодильное или морозильное отделение достигнет нужной температуры. • Возможно, морозильник был недавно включен в сеть. На полное охлаждение холодильника потребуется время.
Уровень рабочего шума повышается во время работы холодильника.

<ul style="list-style-type: none"> Рабочие характеристики изделия могут изменяться в зависимости от изменений температуры окружающей среды. Это нормально и не является неисправностью.
Вибрация или шум.
<ul style="list-style-type: none"> Пол неровный или нетвердый. При медленном перемещении морозильник дрожит. Убедитесь в том, что пол ровный и достаточно прочный, чтобы выдержать вес холодильника. Шум могут вызывать предметы, поставленные на холодильник. Посторонние предметы следует убрать с холодильника.
Из холодильника доносится шум льющейся или распыляющейся жидкости.
<ul style="list-style-type: none"> Расход жидкости и газа изменяется в соответствии с принципами работы изделия. Это нормально и не является неисправностью.
Слышен шум, похожий на шум ветра.
<ul style="list-style-type: none"> Для охлаждения холодильника используются вентиляторы. Это нормально и не является неисправностью.
Конденсация влаги на внутренних стенках холодильника.
<ul style="list-style-type: none"> Жаркая и влажная погода способствует образованию льда и конденсации влаги. Это нормально и не является неисправностью. Возможно, дверцы холодильника приоткрыты; убедитесь, что они полностью закрыты. Возможно, дверцы часто открываются либо были приоткрыты в течение длительного времени; открывайте их реже.
Появление влаги снаружи холодильника или между дверцами.
<ul style="list-style-type: none"> Воздух может быть влажным; это вполне нормально при влажной погоде. Когда влажность уменьшится, конденсация исчезнет.
Неприятный запах внутри холодильника.
<ul style="list-style-type: none"> Следует выполнить чистку внутри холодильника. Протрите внутреннюю часть с помощью губки, теплой или газированной воды. Некоторые контейнеры или упаковочные материалы также могут быть источником запаха. Используйте другой контейнер или упаковочный материал другой марки.
Дверца не закрыта, как следует.
<ul style="list-style-type: none"> Упаковки продуктов могут препятствовать закрыванию дверцы. Переместите упакованные продукты, препятствующие закрытию дверцы. Холодильник стоит не совсем вертикально, это может вызвать дрожание даже при незначительном перемещении. Отрегулируйте регулировочные винты. Пол неровный или нетвердый. Убедитесь в том, что пол ровный и может выдержать вес холодильника.
Контейнеры для фруктов и овощей прилипли.
<ul style="list-style-type: none"> Возможно, продукты касаются верхней части контейнера. Переместите продукты в контейнере.